

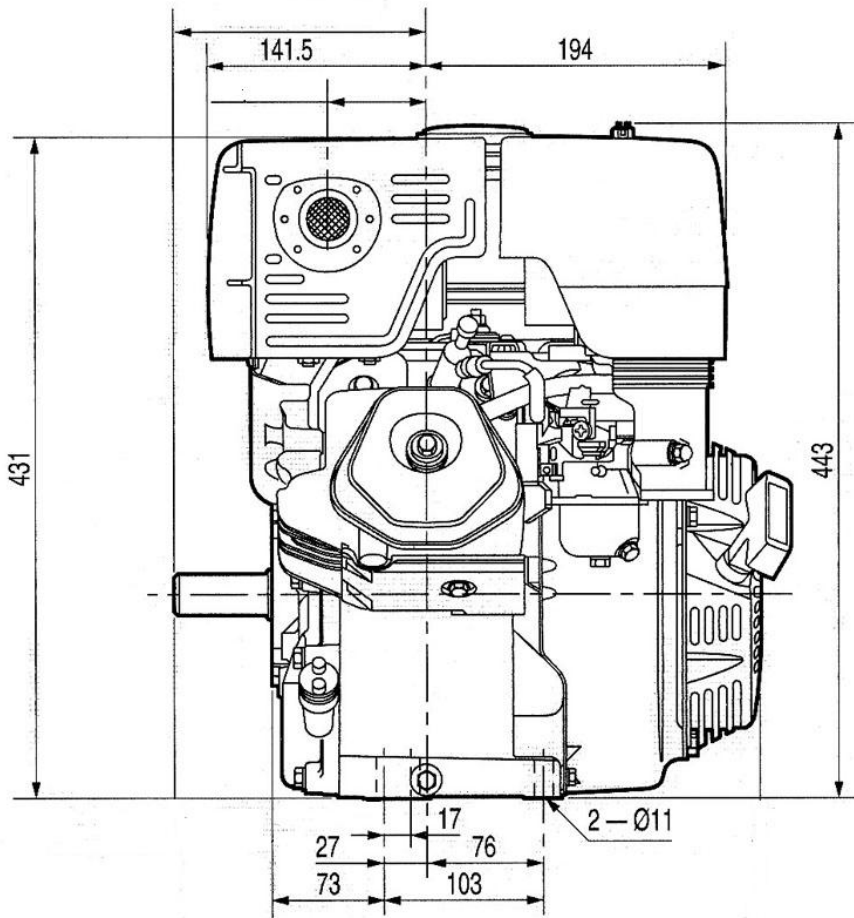
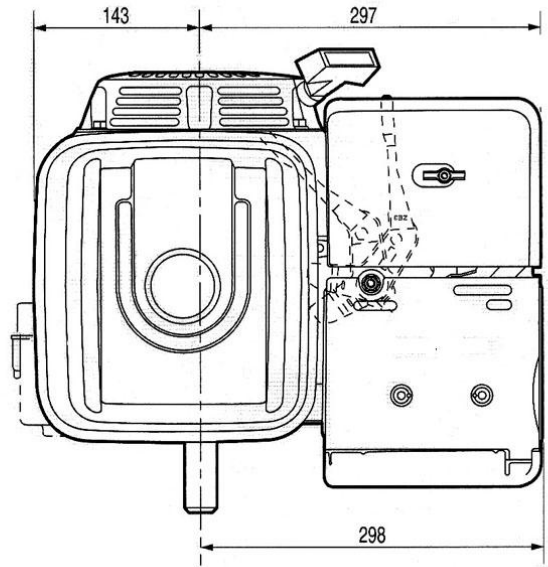
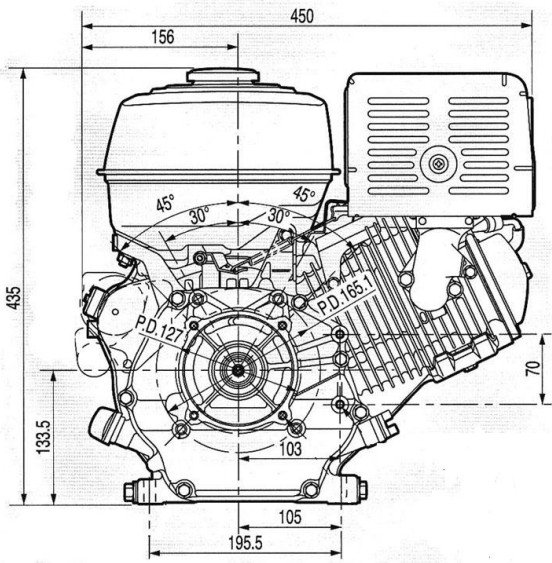
**AYERBE**

**MOTOR KT-188  
(13,0 HP)**

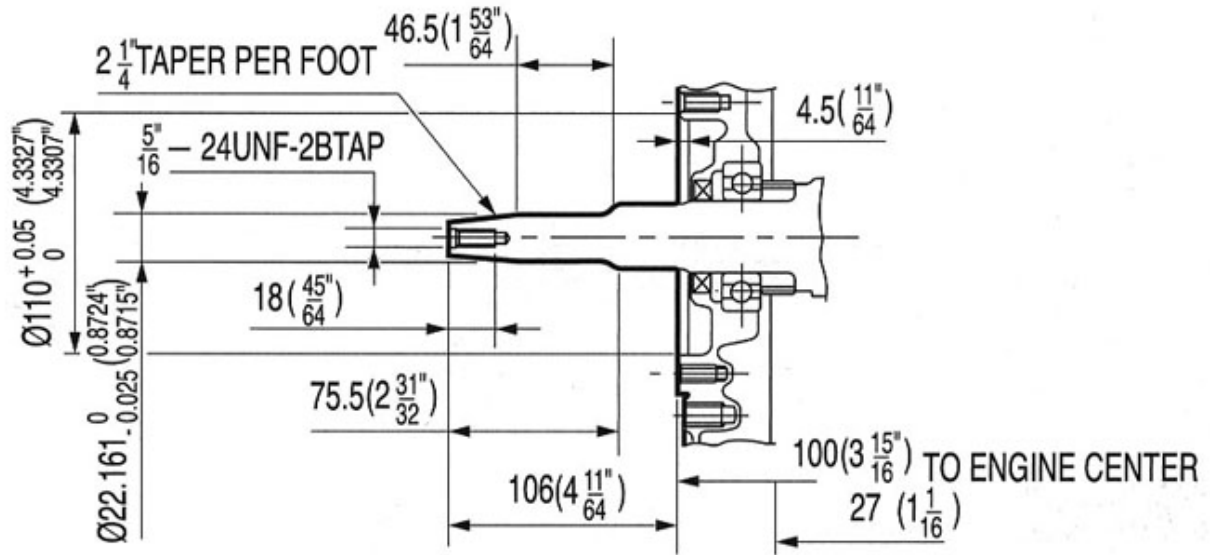
**(CARACTERÍSTICAS/DATOS TÉCNICOS)**

## CARACTERÍSTICAS TÉCNICAS

<b><u>Tipo</u></b>	<b>Motor de gasolina 4 tiempos, válvulas en cabeza (OHV), seguridad de aceite.</b>
<b><u>Cilindrada</u></b>	<b>389 cm<sup>3</sup></b>
<b><u>Relación de compresión</u></b>	<b>8.1 : 1</b>
<b><u>Potencia máxima</u></b>	<b>9,6 kW. (13 HP) / 3.600 rpm</b>
<b><u>Par máximo</u></b>	<b>26.5 Nm. / 2.7 kgm. / 2.500 rpm</b>
<b><u>Sistema de puesta en Marcha</u></b>	<b>Tirador (Arranque manual)</b>
<b><u>Capacidad depósito</u></b>	<b>6.5 L.</b>
<b><u>Consumo específico</u></b>	<b>313 g/kW.h – 230 g/HP.h</b>
<b><u>Capacidad de aceite</u></b>	<b>1,1 L.</b>
<b><u>Dimensiones</u></b>	<b>405 x 450 x 443 mm.</b>
<b><u>Peso en vacío</u></b>	<b>31 Kg.</b>



**Ref. 5417821 Motor KT-188 Tipo "V" (Generadores):**



**Ref. 5600620 Motor KT-188 Tipo "S":**

