

# COUPE-CIRCUIT MODULAIRES INDUSTRIELS PMX 10

- Coupe-circuit modulaires sectionnables pour fusibles cylindriques de 10x38.
- Fixation sur rail DIN/EN.
- Versions unipolaires et multipolaires avec et sans voyant de fusion lumineux.
- Possibilité de monter des ensembles multipolaires au moyen d'accessoires d'assemblage.
- Réalisés en matériaux plastiques auto-extinguibles avec contacts en cuivre argenté.

#### NORMES

- IEC 60269-1 et 2
- IEC 60269-1 et 2
- UL 4248-1
- CSA C22-2

#### CARAC. TECHNIQUES

• Page 28

#### DIRECTIVES



#### CERTIFICATIONS HOMOLOGATIONS



## COUPE-CIRCUIT PMX 10X38



485121

Pôles	Modules 17,5 mm	In (A)	Référence	U (V)	Cond.
I	1	32	485101	690	12/180
N	1	32	485102	690	12/180
I + N	1	32	485120	690	12/180
I + N	2	32	485103	690	6/90
2	2	32	485104	690	6/90
3	3	32	485105	690	4/60
3 + N	3	32	485121	690	4/60
3 + N	4	32	485106	690	3/45
4	4	32	485107	690	3/45

## COUPE-CIRCUIT PMX 10X38 AVEC VOYANT



485108

Pôles	Modules 17,5 mm	In (A)	Référence Voyant 120...690 VAC	U (V)	Référence Voyant 24 VDC	U (V)	Cond.
I	1	32	485108	690	485114	24	12/180
I + N	2	32	485109	690	-	-	6/90
2	2	32	485110	690	485116	24	6/90
3	3	32	485111	690	-	-	4/60
3 + N	4	32	485112	690	-	-	3/45
4	4	32	485113	690	-	-	3/45

## ACCESSOIRES PMX 10X38

Référence	Désignation	Cond.
480005	Clip d'assemblage	12
480005-N	Clip d'assemblage	100/1000
485050	Goupille d'assemblage	12
485050-N	Goupille d'assemblage	100/1000
480010	Kit assemblage (2 clips + 1 goupille)	10/500
485656	Cache vis	20
485052	Obturateur pour IP20 câble $\leq 10 \text{ mm}^2$ rigide	12
485052-N	Obturateur pour IP20 câble $\leq 10 \text{ mm}^2$ rigide	100/1000
485053	Cloison	12
485054	Voyant de rechange 120/690 VAC	6
485051	Accessoire cadenasage	5



480005



485050



485656



485052



485053

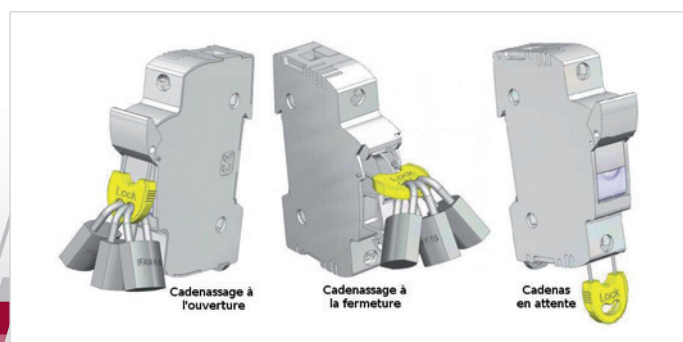


485054



485051

### ACCESSOIRES DE CADENASSAGE PMX 8 ET 10



### ACCESSOIRES PMX 8 ET 10



TÉLÉCHARGEZ  
NOS FICHES  
TECHNIQUES

[www.dfelectric.fr](http://www.dfelectric.fr)