

DH-HAC-HFW1509T(-A)-LED

Caméra de type Bullet HDCVI Starlight Polychrome 5 Mpx



- Starlight polychrome
- Distance LED 20 m
- 20 ips max. à 5 MP
- Choix du format CVI/CVBS/AHD/TVI
- Microphone intégré (-A)
- Objectif fixe 3,6 mm
- IP67, 12 V CC \pm 30 %



Vue d'ensemble du Système

Découvrez la vidéo couleur Full HD 5 Mpx et la simplicité de réutilisation de l'infrastructure coaxiale existante avec HDCVI. La caméra HDCVI Starlight polychrome offre des images en couleur de haute qualité, riches en détails même dans des conditions d'obscurité totale. Elle est disponible en plusieurs modèles à objectif fixe avec un affichage à l'écran (OSD) multilingue et une sortie HD/SD réglable. Elle emploie deux puissants éclairages LED blanc chaud, couvrant une portée effective maximale de 20 m (65,61 pieds). Les LED s'allument automatiquement dans l'obscurité pour capturer des images en couleur riches en détails 24 heures sur 24, 7 jours sur 7, assurant une identification authentique des objets. C'est un choix idéal pour des applications telles que les écoles, les centres commerciaux et les parcs de stationnement.

Fonctions

Starlight Polychrome

La caméra adopte un objectif à ouverture large F1.2 et un capteur d'image 1/2,7" de hautes performances. Grâce à la quantité de lumière absorbée supérieure et à l'algorithme de traitement de l'image perfectionné, la caméra offre des performances impressionnantes sous des conditions d'éclairage faible avec une balance hors du commun entre la réduction du bruit et le flou des objets en mouvement.

Lumières Supplémentaires Chaudes

Grâce à une lumière LED supplémentaire chaude, la caméra est en mesure d'offrir une image colorée et vive même en cas d'obscurité totale. Par défaut, la caméra est configurée avec le mode de lumière dynamique, pour lequel la caméra ajuste automatiquement et simultanément le temps d'exposition et la sensibilité lumineuse afin d'éviter la surexposition des objets au centre de l'image. De plus, la sensibilité et l'intensité des lumières LED peuvent être contrôlées à distance par le biais du menu d'affichage à l'écran (OSD).

Audio Haute Définition*

Les informations audio sont utilisées comme preuves supplémentaires dans les applications de vidéosurveillance. La caméra HDCVI prend en charge la transmission du signal audio sur câble coaxial. En outre, elle adopte une technologie de traitement et de transmission audio qui restaure aux mieux l'audio source tout en éliminant le bruit, garantissant la qualité et l'efficacité des informations audio recueillies.

*Cette fonction est disponible sur certains modèles sélectionnés.

4 Signaux sur 1 Câble Coaxial

La technologie HDCVI prend en charge 4 signaux transmissibles simultanément sur 1 câble coaxial, c'est-à-dire les signaux vidéo*, audio*, de données et d'alimentation. La transmission de données à double sens permet à la caméra HDCVI d'interagir avec le dispositif HCVR, comme envoyer un signal de commande ou déclencher une alarme.

* La sortie audio est disponible sur certains modèles de caméras HDCVI.

Transmission Longue Distance

La technologie HDCVI garantit une transmission en temps réel sur longue distance sans aucune perte. Elle prend en charge des transmissions jusqu'à 700 m en 5 Mpx HD par câble coaxial, et jusqu'à 300 m par câble UTP.*

* Résultats effectifs vérifiés par une mise en situation réelle au sein du laboratoire d'essai de Dahua.

Simplicité

Avec sa simplicité héritée du système de surveillance analogique traditionnel, la technologie HDCVI est un équipement de premier choix pour la protection de vos investissements. Le système HDCVI peut mettre à niveau sans difficulté le système analogique traditionnel sans que le câblage coaxial existant ne soit remplacé. Sa conception dite « Plug and Play » permet une vidéosurveillance en Full HD sans les complications engendrées par la configuration d'un réseau.

Formats Multiples

La caméra prend en charge plusieurs formats vidéo, y compris HDCVI, CVBS et d'autres formats analogiques HD commun sur le marché. Les quatre formats peuvent être commutés via le menu OSD ou par PFM820 (contrôleur UTC). Cette fonctionnalité rend la caméra compatible avec la plupart des DVR HD/SD existants des utilisateurs finaux.

Protection

L'exceptionnelle fiabilité de la caméra reste inégalée en raison de sa conception solide. La caméra est protégée contre l'eau et la poussière selon l'indice de protection IP67, autorisant ainsi une utilisation en intérieur comme en extérieur. Avec une plage de température allant de -40 °C à +60 °C (de -40 °F à +140 °F), la caméra est conçue pour des environnements aux températures extrêmes. Avec sa tolérance en tension d'entrée de +/- 30 %, elle fonctionne parfaitement même sous les conditions d'alimentation électrique les plus instables. Son système de résistance aux chocs électrostatiques de 4 kV protège la caméra ainsi que sa structure contre les effets de la foudre.

Caractéristiques Techniques

Caméra

Capteur d'image	CMOS 1/2,7"
Nombre de Pixels Effectifs	2 592 (H) × 1 944 (V), 5 MP
Système de Balayage	Progressif
Vitesse d'obturation Électronique	PAL : de 1/25 s à 1/100 000 s NTSC : de 1/30 s à 1/100 000 s
Rapport S/B	>65 dB
Éclairage Minimal	0,005 lux/F1.2, 0 lux (lumière blanche activée)
Portée de la Lumière de Remplissage (Lumière Blanche)	Distance maximale de 20 m (65,61 pieds)
Commande d'activation/désactivation de la Lumière de Remplissage	Automatique ; manuel
Nombre de Lumières de Remplissage	1
Angle de Panoramique/d'inclinaison/de Rotation	Panoramique : de 0° à 360° Inclinaison : de 0° à 180° Rotation : de 0° à 360°

Objectif

Type d'objectif	Focale fixe				
Type de Montage	M12				
Distance Focale	3,6 mm				
Ouverture Max.	F1.2				
Champ de Vision	3,6 mm : 111° × 83° × 56° (diagonale × horizontale × verticale)				
Type d'Iris	Iris fixe				
Distance Focale Minimale	3,6 mm ; 2,1 m (6,89 pieds)				
Distance DORI	Objectif	Détecter	Observer	Reconnaître	Identifier
	3,6 mm	80 m (262,5 pieds)	32 m (105 pieds)	16 m (52,5 pieds)	8 m (26,2 pieds)

Vidéo

Fréquence d'image	CVI : PAL : 5 Mpx à 20 ips ; 4 Mpx à 25 ips ; 1080P à 25 ips ; NTSC : 5 Mpx à 20 ips, 4 Mpx à 30 ips, 1080P à 30 ips AHD : PAL : 5 Mpx à 20 ips ; 4 Mpx à 25 ips ; NTSC : 5 Mpx à 20 ips, 4 Mpx à 30 ips TVI : PAL : 5 Mpx à 20 ips ; 4 Mpx à 25 ips ; NTSC : 5 Mpx à 20 ips, 4 Mpx à 30 ips CVBS : PAL : 960H ; NTSC : 960H
Résolution	5 Mpx (2 592 × 1 944) ; 4 Mpx (2 560 × 1 440) ; 1080P (1 920 × 1 080) ; 960H (704 × 576/704 × 480) ;
BLC	BLC/HLC/WDR
WDR	Digital WDR
Balance des Blancs	Automatique ; manuel
Contrôle de Gain	Automatique ; manuel
Réduction du Bruit	Réduction bruit 2D

Lumière Intelligente	Oui
Mode Miroir	Activé/Désactivé
Masquage de Zones Privatives	Activé/Désactivé (8 zones, rectangulaire)

Certifications

Certifications	CE (EN55032, EN55024, EN50130-4, EN60950-1) FCC (CFR 47 FCC Partie 15, sous-partie B, ANSI C63.4-2014) UL (UL 60950-1 + CAN/CSA C22.2 N°60950-1)
----------------	--

Port

Sortie Vidéo	Sortie vidéo au choix parmi CVI/TVI/AHD/CVBS via un port BNC
--------------	--

Interface Audio

Entrée Audio	Microphone intégré (-A)
--------------	-------------------------

Alimentation

Alimentation Électrique	12 V ±30 % CC
Consommation Électrique	3 W max. (12 V CC, lumière blanche activée)

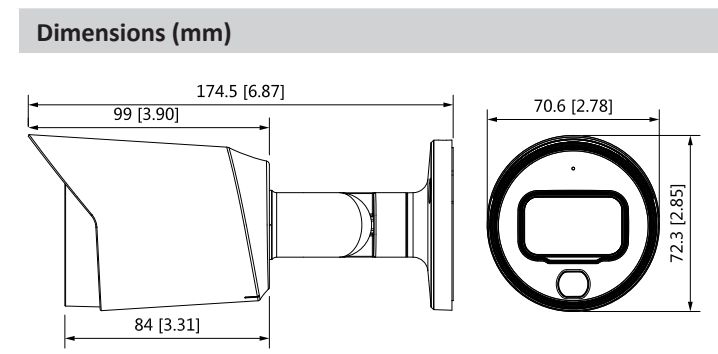
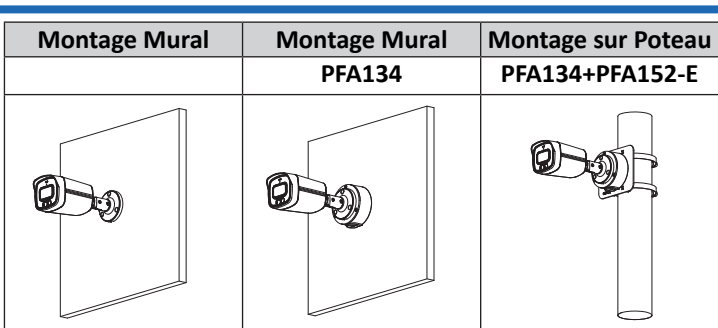
Conditions Ambiantes

Température de Fonctionnement	De -40 °C à 60 °C (-40 °F à 140 °F) ; < 95 % (sans condensation)
Température de Stockage	De -40 °C à 60 °C (-40 °F à 140 °F) ; < 95 % (sans condensation)
Indice de Protection	IP67

Structure

Boîtier	Boîtier intégralement en métal
Dimensions de la Caméra	174,5 mm × 70,6 mm × 72,3 mm (6,87 po × 2,78 po × 2,85 po)
Poids Net	0,33 kg (0,73 livre)
Poids Brut	0,44 kg (0,97 livre)

Informations de Commande		
Type	Numéro de Référence	Description
Caméra 5 MP	DH-HAC-HFW1509TP-A-LED 0360B	Caméra de type Bullet HDCVI Starlight Polychrome 5 Mpx
	DH-HAC-HFW1509TN-A-LED 0360B	
	DH-HAC-HFW1509TP-LED 0360B	
	DH-HAC-HFW1509TN-LED 0360B	
Accessoires	PFA134 + PFA152-E	Boîtier de raccordement étanche + support de montage sur poteau
	PFA134	Boîtier de raccordement étanche
	PFM820 (seuls 1080P et ci-dessous sont disponibles)	Contrôleur UTC
	PFM800-E	Symétriseur HDCVI passif
	PFM800-4K	Symétriseur Passif Vidéo
	PFM907	Testeur d'installation intégré
	PFM320D	Adaptateur d'alimentation 12 V CC 2 A



Accessoires

Optionnel :



PFA134 + PFA152-E
Boîtier de raccordement étanche + Support de montage sur poteau



PFA134
Boîtier de raccordement étanche



PFM820
Contrôleur UTC



PFM800-E
Symétriseur HDCVI passif



PFM800-4K
Symétriseur Passif Vidéo



PFM907
Testeur d'installation intégré



PFM320D
Adaptateur d'alimentation 12 V CC 2 A